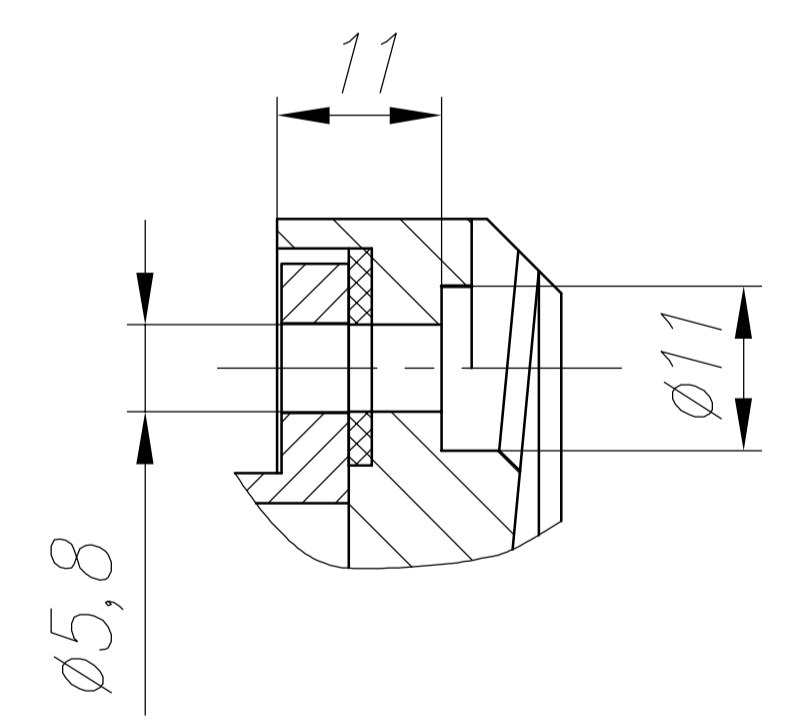
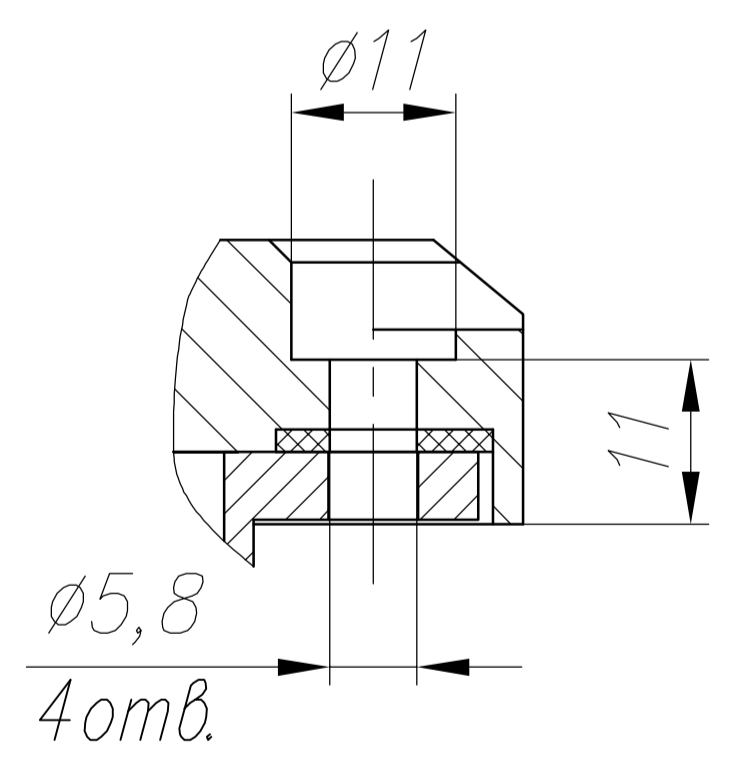


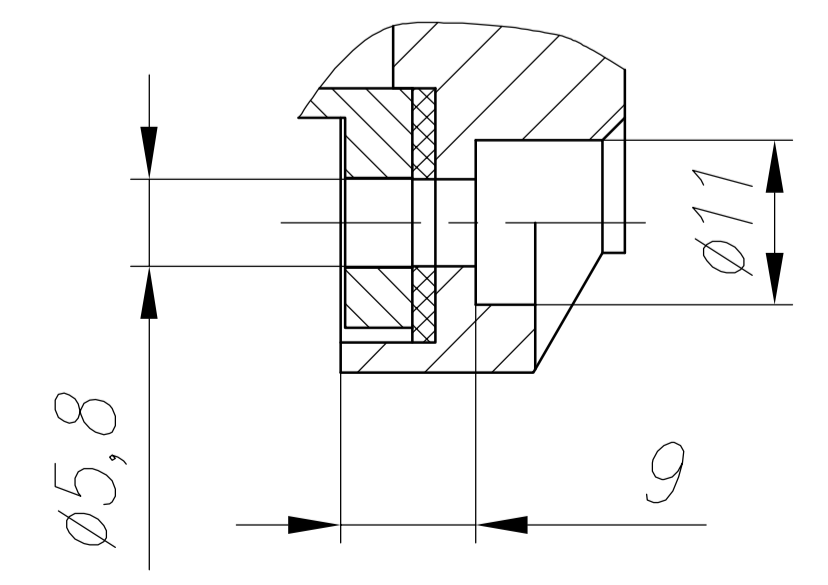
A-A(1:1)



Б-Б(1:1)



В-В(1:1)



1. Степень защиты видеомодуля IP53 по ГОСТ 14254-96.
2. Видеомодуль амортизации не требует.
3. Охлаждение видеомодуля – воздушное естественное.
4. Материал корпуса: алюминиевый сплав.

				ПФРИ.467846.013-06ГЧ			
Изм.	Лист	N докум.	Подпись	Дата	Лит.	Масса	Масштаб
Разраб.						8,3	1:4
Провер.							
Т.контр.							
Н.контр.							
Утв.							
Видеомодуль В38АМЖК 1024.768.Ц-2.1.2 Габаритный чертёж					Лист	Листов 1	